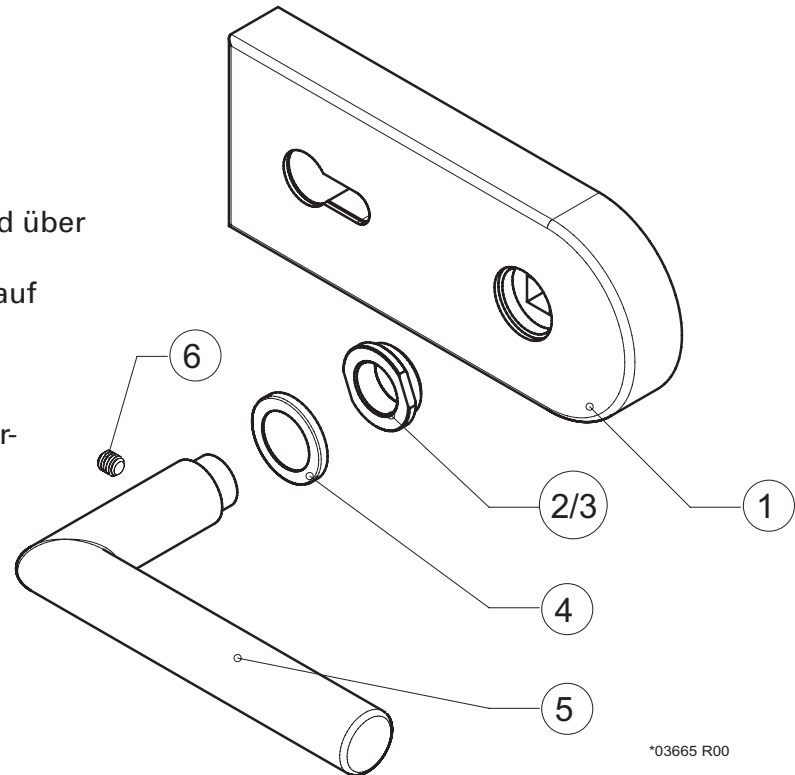


## Montageanleitung Ausgleichslager/Drücker für Dorma-Glastürschloss Nr. 43.1.

1. Kunststoff-Drückerführung (2) aus Dorma-Schloss (1) herausdrehen.
2. WG-Ausgleichslager (3) eindrehen und über SW24 festziehen.
3. Abdeckkappe (4) von Dorma-Schloss auf Ausgleichslager (3) aufstecken. Vorgang 1-3 auf gegenüberliegenden Seite wiederholen.
4. Die Drücker (5) montieren und Drückerbefestigungsschrauben (6) fest anziehen.



\*03665 R00