



Schließblech
3/W
für Einstemmschlösser
Serie 300 und 400
Preise Seite 386



Schließblech
7/W
für Riegelschlösser
Preise Seite 386

Ein Schloss ohne Schließblech ist meist nur eine halbe Sache. In unserem Katalog finden Sie Schließbleche für die verschiedensten Anwendungen: eckig oder rund, gewinkelt oder gerade und sogar mit Abdeckkappen hinter den Durchbrüchen, die unsaubere Ausfräsungen im Türstock abdecken können.

Technische Details

Schließbleche Serie 3 und Serie 7

Ausführungen Serie 3

VZ = silberfarben verzinkt und passiviert

E-POL = Edelstahl poliert

E-SAT = Edelstahl satiniert

Ausführungen Serie 7

NL = Niro-Look

Ausschreibungstext für Schließbleche Serie 3 (3/W, 3/WS, 3/WR, 3/WSR)

Winkelschließblech für Schlösser nach ÖNORM B 5350 mit Fallen und/oder Riegelfunktion, für gefälzte einflügelige Türen, Fallen- und Riegeldurchbruch gerade/bombiert, mit Blindlappen 10 oder 27 mm, Durchbrüche mit Schließöffnungen der Form A, eckig/rund, links/rechts verwendbar.
Ausführung: silberfarben verzinkt und passiviert (VZ), andere Ausführungen siehe Modell, z.B. 3/WSR VZ

Ausschreibungstext für Schließbleche Serie 7 (7/W, 7/WS)

Winkelschließblech für Riegelschlösser mit Kastenhöhe 95 mm nach ÖNORM B 5350 mit Riegelfunktion, für gefälzte einflügelige Türen, Riegeldurchbruch gerade, mit Blindlappen 10 oder 27 mm, eckig, links/rechts verwendbar.
Ausführung: Niro-Look (NL), z.B. 7/W NL

Ausschreibungstext für Schließbleche Modell 3/D(R)B

Flachschießblech für Schlösser nach ÖNORM B 5350 mit Fallen und/oder Riegelfunktion, für stumpfe/zweiflügelige Türen, Fallen- und Riegeldurchbruch bombiert, Durchbrüche mit Schließöffnungen der Form A, eckig/rund, links/rechts-Angabe erforderlich.
Ausführung: silberfarben verzinkt und passiviert (VZ), andere Ausführungen siehe Modell, z.B. 3/DR VZ

Ausschreibungstext für Schließbleche Modell 7/D

Flachschießblech für Riegelschlösser mit Kastenhöhe 95 mm nach ÖNORM B 5350 mit Riegelfunktion, für stumpfe/zweiflügelige Türen, Riegeldurchbruch gerade, eckig, links/rechts verwendbar.
Ausführung: Niro-Look (NL), z.B. 7/D NL

Technische Details

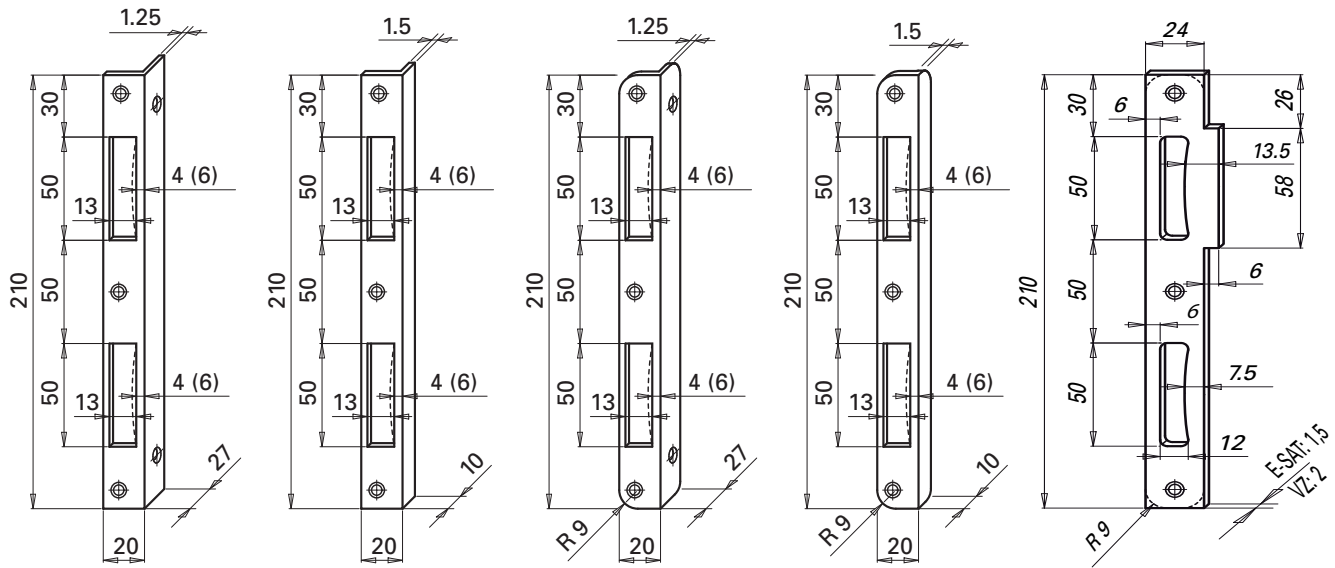
Schließbleche Modell 3/W

Modell 3/WS

Modell 3/WR

Modell 3/WSR

Modell 3/D(R)B



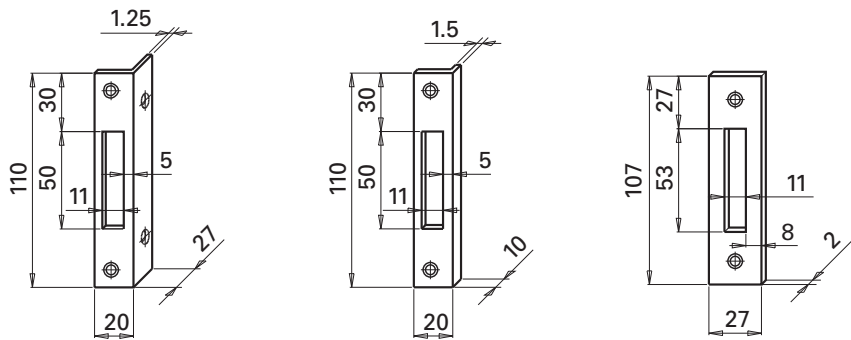
Diese Zeichnung ist für ein linkes Schloss.

Technische Details

Schließbleche Modell 7/W

Modell 7/WS

Modell 7/D

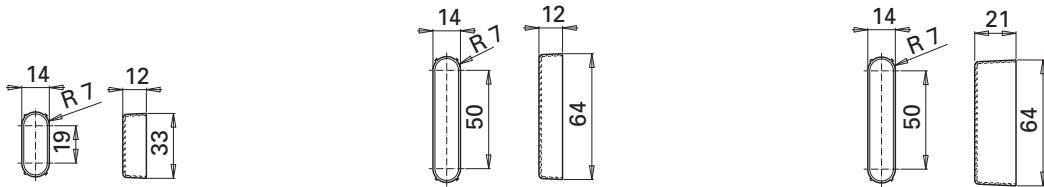


Technische Details

Abdeckkappen Modell 275/1

Modell 275/2

Modell 275/3



Modell 275/1
für Schließblechausfräsung
zu Bolzenschließblechen 6/PSR
für Bolzendurchbruch
Ausfräsung in mm: 16 x 34 x 12 (tief)
beigefarben

Modell 275/2
für Schließblechausfräsung
zu einbruchh. Schließblechen 3/PSR
für Riegeldurchbruch
Ausfräsung in mm: 16 x 66 x 13 (tief)
beigefarben

Modell 275/3
für Schließblechausfräsung
zu normalen Schließblechen
für Falldurchbruch
Ausfräsung in mm: 16 x 66 x 22 (tief)
beigefarben

