



Modell 952/962 MS-PVD
Preise Seite 299



Modell 952/948S/955S MS
Preise siehe Einzelrosetten
Seite 299 und 322

Dieses Modell zählt zu den erfolgreichsten Designs der Wiener Gründerzeit und wurde von den damaligen Messinggießereien in unzähligen Varianten und Größen hergestellt. 100 Jahre später, im Messing-Boom der 80er Jahre des 20. Jahrhunderts, wurde diese Form wieder neu entdeckt. Wir haben lange nach Originalmustern recherchiert, um eine möglichst originalgetreue Neuauflage anbieten zu können. Diese Liebe zum Detail machte sich dann auch bezahlt: denn obwohl unser Modell Alt-Wien erst 1992 in das Programm aufgenommen wurde, entwickelte es sich in kurzer Zeit zu einem echten Klassiker.

Design: GRUNDMANN
(nach Entwürfen aus dem
späten 19. Jh.)

Technische Details

Ausführungen

MS = Messing hochglanzpoliert
einbrennlackiert

MS-N = Messing hochglanzpoliert unlackiert

MS-PVD = Messing zirkonitrid beschichtet

MS-Cr = Messing verchromt

MS-Cr-SAT = Messing verchromt satiniert

Türstärke 38–43 mm

Sondertürstärken bitte angeben.

Benutzungskategorie

Klasse 3

ÖNORM EN 1906

LBH-Ausschreibungsnummer

siehe LG POS.NR. 37PC06*-07*



Feuerhemmend nach ÖNORM B 3859
und DIN 18273FS mit Objektlager



Haustür-Langschilder optional
mit federunterstütztem Drücker

Objektlager für Messinggarnituren auf Wunsch

Langschild auf Wunsch mit Edelstahl-Objektlager
zugfest drehbar erhältlich (= Benutzungskategorie
Klasse 3 ÖNORM EN 1906)



Ausschreibungstext für Garnituren mit Objektlager

(Benutzungskategorie 3, ÖNORM EN 1906)

Drückergarnitur (od. Wechselgarnitur) Modell 900 mit Langschildern mit Objektlagerung (Drücker fest drehbar gelagert), lockerungsgesicherte, stufenlos einstellbare Drückerverbindung mit Radial Plus II Vierkantstift. Schilder mit sichtbarer Verschraubung, gerichtet für Profilylindereinbau (od. m. Schlüsselloch (m./o. Hangerl) oder mit Rot/Weiß-Anzeige Notöffner), z.B. 970/972Z MS mit Edelstahl-Objektlager.

Ausschreibungstext für feuerhemmende Garnituren mit Objektlager

(Benutzungskategorie 3, ÖNORM EN 1906)

Drückergarnitur (od. Wechselgarnitur) Modell 900 mit Langschildern mit Objektlagerung (Drücker fest drehbar gelagert), feuerhemmend geprüft nach ÖNORM B 3859 und DIN 18273FS für Feuerschutztüren, lockerungsgesicherte, stufenlos einstellbare Drückerverbindung mit Vollvierkantstift. Schilder mit sichtbarer Verschraubung gerichtet für Profilylindereinbau, z.B. 970/972ZF MS mit Edelstahl-Objektlager.

Neben dem Modell 500 Elegant ist das Modell 900 Alt-Wien das zweite Drückermodell aus unserem Programm, das ein ähnlich umfangreiches Angebot an passenden Fensterbeschlägen bietet. Da Kastenfenster im allgemeinen nur mehr für Renovierungen verkauft werden, ist dieses Programm etwas für Spezialisten und Feinspitze geworden. Wer aber auch bei einem modernen Bau nicht auf dieses klassische Wiener Design verzichten möchte, kann das Modell 904HA mit 90° Rasterungen für Verbundfenster bestellen.

Design: GRUNDMANN
(nach Entwürfen aus dem späten 19. Jh.)

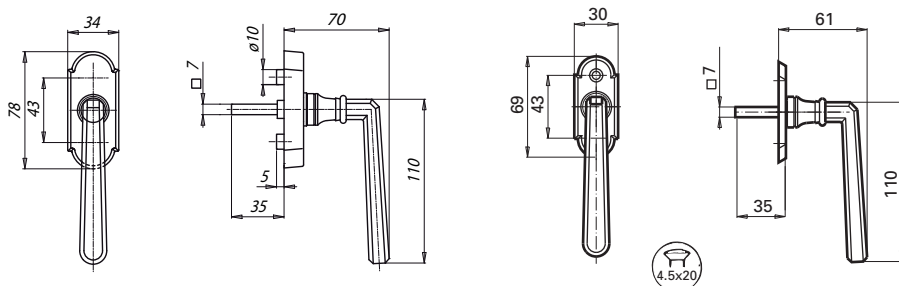


Modell 904HA MS
mit 90° Rasterung
für Kantenverschlüsse und
Drehkippsbeschläge
Preise Seite 300

Technische Details

Halbolive **Modell 904HA, HO** Verschraubung verdeckt

Halbolive **Modell 904H** Verschraubung sichtbar



Ausführungen

MS = Messing hochglanzpoliert
einbrennlackiert

MS-N = Messing hochglanzpoliert unlackiert

MS-Cr = Messing verchromt

MS-Cr-SAT = Messing verchromt satiniert

Ausführungen auf Anfrage

MS-PVD = Messing zirkonnitrid beschichtet

HO = ohne Stützansätze

HA = mit Stützansätzen



Modell 904 MS
für Kastenfenster

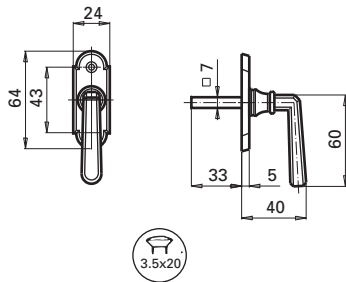


Modell 920 MS-Cr
für Kastenfenster

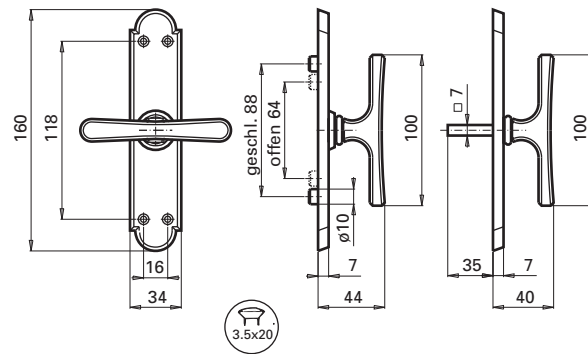


Modell 926 MS
für Kastenfenster

Technische Details
Halbolive **Modell 904**



Fenstertrieb **Modell 920/921** (mit Vierkantstift 7x35 ohne Getriebe)



Technische Details
Triebolive **Modell 926**

