


Edelstahl boomt in der Beschlägebranche und der Markt verlangt nach immer neuen Formen und Variationen. Bei diesem Modell kreuzen sich ein gerader zylindrischer Hals mit einem schräggestellten elliptischen Griffteil. Wir finden, das sieht eigentlich sehr schick aus.

Design: GRUNDMANN



Modell 18052H/D70H/55 E-SAT

Preise Seite 314

 Passende einbruchhemmende Serien siehe ab Seite 332

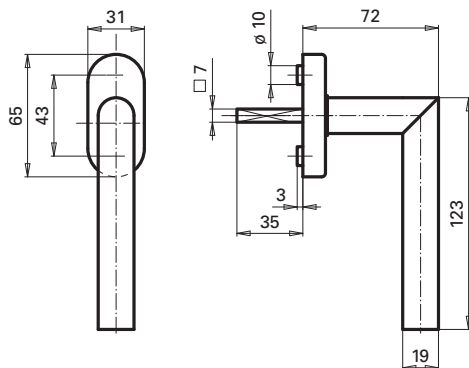


Halbolive
Modell 18004RHA E-SAT
mit 90° Rasterung

Preise Seite 314

Technische Details

Halbolive Modell 18004L/RH, HA



Ausführung

E-SAT = Edelstahl satiniert



serienmäßig mit federunterstütztem Drücker (H)

LBH-Ausschreibungsnummer

siehe LG POS.NR. 37PS03*

Türstärke 38–43 mm

Sondertürstärken bitte angeben.

Benutzungskategorie

Klasse 2 und 3 (Feuerhemmende Beschläge)
ÖNORM EN 1906



Feuerhemmend
nach ÖNORM B 3859


H = ohne Stützansätze
HA = mit Stützansätzen



Modell 18052/1762Z E-SAT



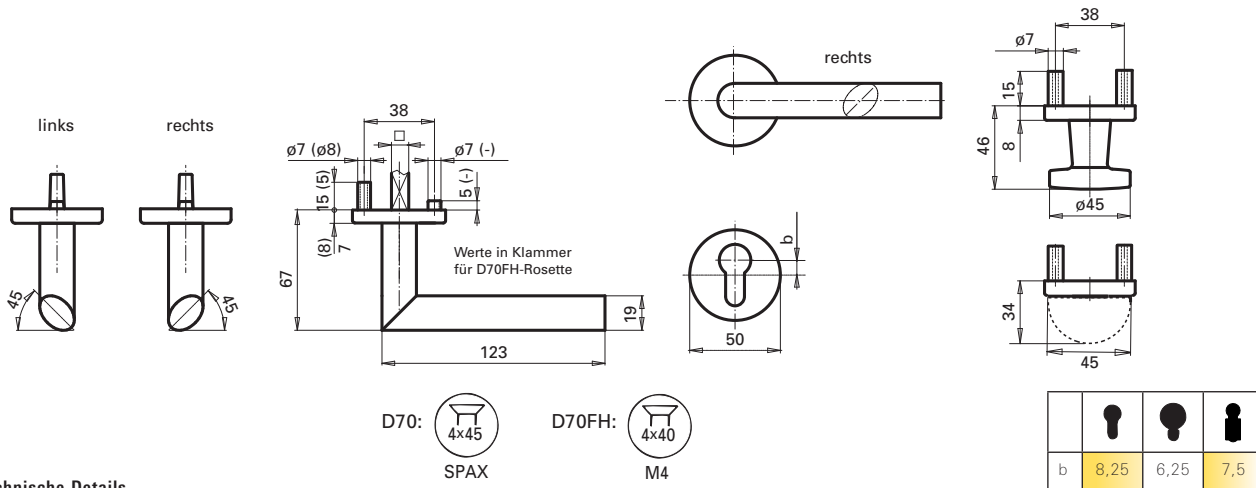
Modell 18052/3264GSi/5962ZA E-SAT

 für einbruchhemmende
Eingangstüren
siehe Seite 336

Technische Details

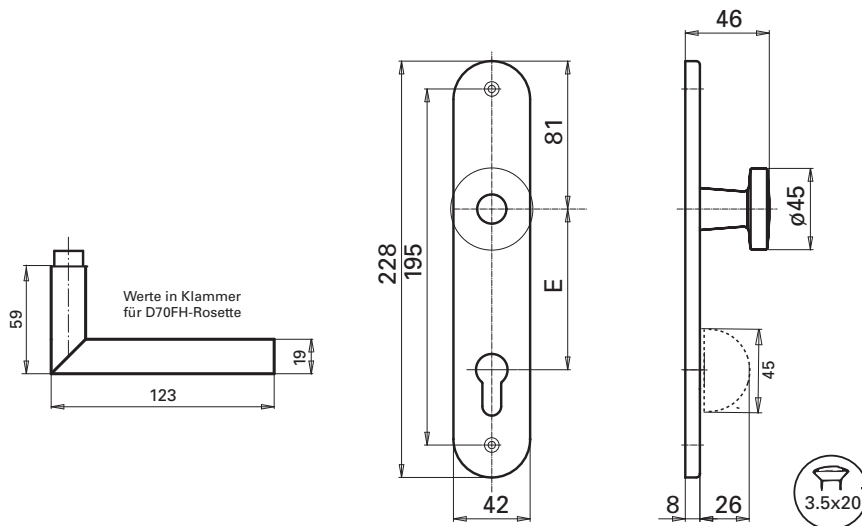
Drücker **Modell 18052**

Rosetten **Modell D70** bzw. **D70FH** (Montagevariante D s.S. 89)



Technische Details

Langschild **Modell 1762Z**



Beschläge

Entfernung E	ÖNORM	DIN	DIN 92	CH-NORM
Buntbart	90	72	78	78
Profilzylinder	88	72	92	78
Rundzylinder	90	74	94	78
WC (WC-Stift)	90/7	78/8*	78/8*	78/8*
Drückerstift	8,5	8	10**	8

* mit Ausgleichshülse 7/8 Vkt.
** mit Ausgleichshülse 8/10 Vkt.



WG-
WOHNBAU-
BESCHLÄGE