

Trotz seiner strengen Sachlichkeit, oder vielleicht gerade wegen dieser sehr reduzierten Formensprache, hat sich das Modell über viele Jahre sehr gut am Markt etabliert. Ein einfaches Rundrohr, einmal in schlichtem Schwung gebogen, eine Form, die nicht mehr tut und nicht mehr tun will, als ihre Funktion zu erfüllen, etwas für Puristen.

Design: GRUNDMANN



Modell 1652/D6/55Z F1-SAT
Preise Seite 303

 Passende einbruchhemmende Serien siehe ab Seite 330



Halbolive Modell 1604HA F1-SAT mit 90° Rasterung
Preise Seite 303

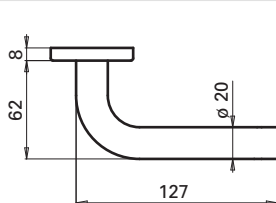





Technische Details

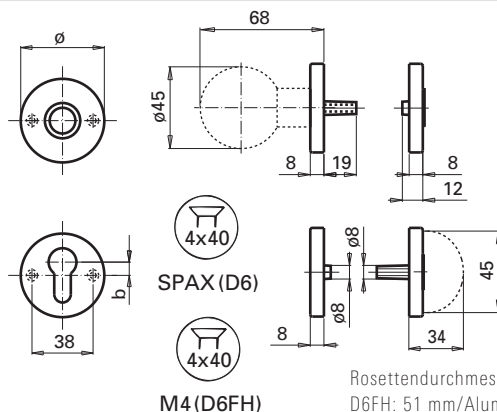
Drücker **Modell 1652 (FH)**

Rosette **Modell D6** (Montagevariante D für D6-Rosetten siehe Seite 89)

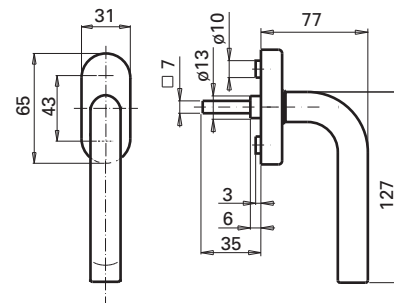
Halbolive **Modell 1604H, HA**



			
b	8,25	6,25	7,5



Rosettendurchmesser \varnothing :
D6FH: 51 mm/Aluminium
D6FH: 50 mm/Edelstahl



Ausführungen

- F1-SAT = Aluminium silber eloxiert satiniert
- E-POL = Edelstahl hochglanzpoliert
- E-SAT = Edelstahl satiniert



Türstärke 38–43 mm

Sondertürstärken bitte angeben.

Benutzungskategorie

Klasse 3
ÖNORM EN 1906

Bitte beachten Sie bei der Halbolive:
Maß Außenkante-Profil auf Getriebe ≥ 6 mm

H = ohne Stützansätze
HA = mit Stützansätzen