



Drückermodell 1654
mit D6-Rosetten F1-SAT
GEOS-Preise ab Seite 214
WG4-Preise ab Seite 246



Trotz seiner strengen Sachlichkeit, oder vielleicht gerade wegen dieser sehr reduzierten Formensprache, hat sich das Modell über viele Jahre sehr gut am Markt etabliert. Ein einfaches Rundrohr, einmal in schlichtem Schwung gebogen, eine Form, die nicht mehr tut und nicht mehr tun will, als ihre Funktion zu erfüllen, etwas für Puristen.

Design: GRUNDMANN



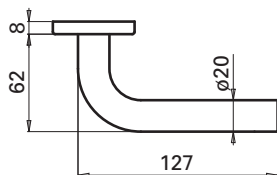
Halbolive 1604HA F1-SAT
mit 90° Rasterung
Preise Seite 242

Technische Details

Drücker **Modell 1654**

Drückerlager zur Auswahl

Normen



 **GEOS-Kugellager (K)**
Mind. 1 Mio Drückerbetätigungen
5 Jahre Garantie

 **WG4-Metallgleitlager (M)**
Mind. 200.000 Drückerbetätigungen
2 Jahre Garantie –
siehe separaten Preisteil

Benutzungskategorie Klasse 4
ÖNORM EN 1906



Feuerhemmend nach
ÖNORM B 3859 oder
DIN 18273FS

Standard-Ausführungen

- F1-SAT = Aluminium silber eloxiert satiniert
- P-BE = Aluminium pulverbeschichtet (RAL-Standardfarben siehe Seite 31. Weitere Farben gegen Mehrpreis erhältlich.)
- E-POL = Edelstahl hochglanzpoliert
- E-SAT = Edelstahl satiniert

Ausführung auf Anfrage

- E-MS-PVD = Edelstahl messingfärbig zirkonnitrid beschichtet

Ausschreibungstext

für Holztüren/ Standardgarnituren

GEOS-Drückergarnitur (oder Wechseltgarnitur) mit Breitschildern (Kurzchildern oder Rundrosetten), mit Kugellager. Drücker zugfest-drehbar gelagert; lockerrungsgesicherte, stufenlos einstellbare Drückerverbindung mit Vollvierkantstift. Schilder mit verdeckt liegender Verschraubung, gerichtet für Profilylinderinbau (oder mit Schlüsseloch oder mit Rot/Weiß-Anzeige und Notöffner), z.B. Edelstahl satiniert z.B. GEOS 1654/D55K/62Z, E-SAT.

LBH-Ausschreibungsnummer

siehe **LG POS.NR. 37GB01*- 37GB41*** und Halbolive siehe **37MP02***

Weitere Ausschreibungstexte, Oberflächenmuster und Hinweise siehe «Erläuterungen», Bestellhinweise siehe Preisteil.

Passende Knöpfe siehe Seite 66.
Abbildung WC-Rosetten/Drehknöpfe siehe Seite 67.

Beschläge für Rohrrahmen Türen s. nächstes Kapitel.



Drückermodeill 1654 E-POL mit Breitschild D55



Drückermodeill 1654 E-SAT mit eckigem Kurzchild D52



Drückermodeill 1654 E-POL mit gerundetem Kurzchild D51

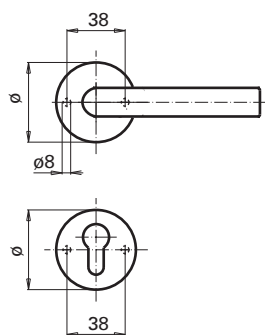


Drückermodeill 1654 F1-SAT mit gerundetem Langschild D53

Technische Details

D6 Rosetten (Aluminium 51 mm ø, Edelstahl 50 mm ø, Rosettenhöhe 8 mm)

Halbolive **Modell 1604H, HA**

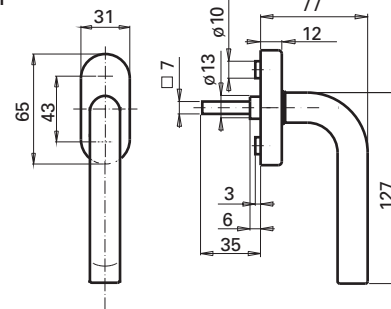


Achtung: Entfernung Profilaußenkante zu Getriebe ≥ 6 mm
H = ohne Stützansätze HA = mit Stützansätzen

GEOS-Beschläge

Entfernung E	ÖNORM	ÖN-FH	DIN	DIN92	DIN-FH	CH-NORM	CH-FH
BB	90		72			78	
PZ	88	88	72	92	72	78	78
RZ	90	90	74		74	78	78
WC (WC-Stift)	90/7		78/8*			78/8*	
Drückerstift	8,5	8,5	8	10**	9	8	9

*) mit Ausgleichshülse 7/8 Vkt., **) mit Ausgleichshülse 8/10 Vkt.



Technische Details

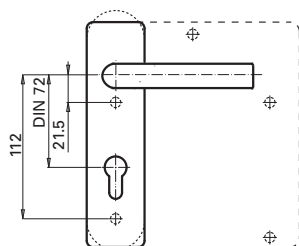
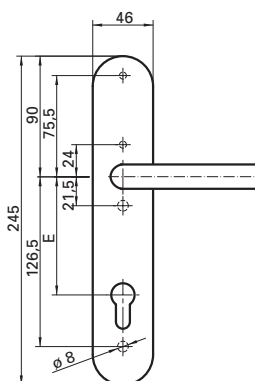
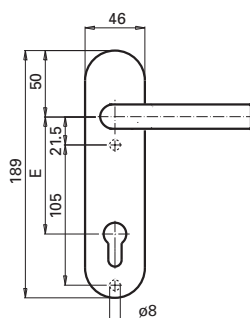
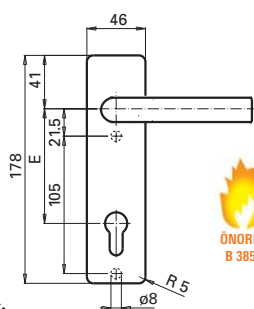
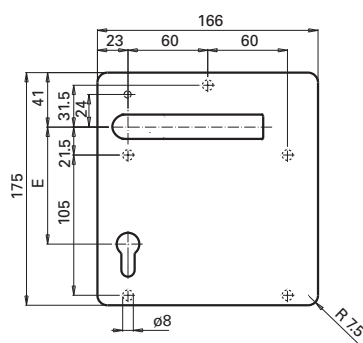
Breitschild **D55**

Kurzchild – eckig **D52**

Kurzchild – gerundet **D51**

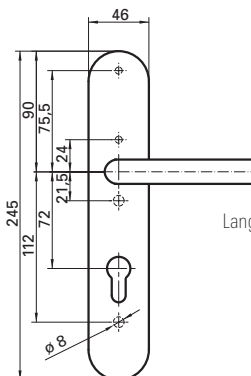
Langschild **D53**

Allgemeine Schildhöhe: 8 mm



Schilder – **feuerhemmend** nach DIN 18273FS

Kurzchild-Halbgrt. mit Stützansätzen M5. Lang- und Breitschild-Halbgrt. mit Stützansätzen M4 passend zur Gegenverschraubung für Panikverschlüsse nach EN 1125 mit horizontaler Betätigungsstange, geprüft nach DIN 18273FS.



Langschild **D53 feuerhemmend** nach DIN 18273FS