



Einbruchhemmendes Schließblech Modell 3/PSR
Preise Seite 391



Einbruchhemmendes Schließblech verstellbar Modell 3/PSR-V
Preise Seite 391



Einbruchhemmendes Schließblech Modell 9/E
Preise Seite 391



Bandsicherung Modell 4/BR
Preise Seite 392

Unser einbruchhemmendes Schließblech 3/PSR schützt mit seiner Schrägverschraubung vor einem Ausreißen des Schließbleches. Bandsicherungen wiederum verhindern ein Aushebeln der Türe auf der Bandseite. Vertrauen Sie uns – wir kennen die Tricks!

Technische Details

Einbruchhemmende Schließbleche, Rohrschließbleche, Bolzenschließbleche und Bandsicherungen

Bombierte Ausführung auf Anfrage.

Ausführung

NL = Niro-Look

Produktbeschreibung

Einbruchhemmendes Schließblech 9/E

für Holztürstöcke, inkl. Spanplattenschrauben 3 Stk. 5 x 80 und 3 Stk. 4,5 x 40 Rechts und links verwendbar.

Einbruchhemmendes Schließblech 3/PSR

für Holztürstöcke, zum Einfräsen von vorne (R8), inkl. Spanplattenschrauben 3 Stk. 4,5 x 40 und 3 Stk. 4,5 x 40 Spez., rechts und links verwendbar

Einbruchhemmendes Schließblech 3/PSR-V

für Holztürstöcke, zum Einfräsen von vorne (R8), verstellbare Ausführung, inkl. Spanplattenschrauben 3 Stk. 4,5 x 40 und 3 Stk. 4,5 x 40 Spez., in Kombination mit MVS 900 gerade Falle einbauen! Rechts-/Links-Angabe erforderlich

Bolzenschließblech 6/PSR

für Holztürstöcke, zum Einfräsen von vorne (R8), für MVS mit Spitzbolzen «S» inkl. Spanplattenschrauben 2 Stk. 4,5 x 40 und 2 Stk. 4,5 x 40 Spez.

Bolzenschließblech 6/BSR

inkl. Spanplattenschrauben 4 Stk. 4,5 x 40 zu MVS mit Spitzbolzen «S»: 4/BR und 4/BEL

Bandsicherung 4/BR

für Holztürstöcke und Stahlzargen inkl. Spanplattenschrauben 4 Stk. 4,5 x 40 Bandsicherung für Holztürstöcke nur in Verbindung mit Bolzenschließblech Art. 6/PSR oder 6/BSR

Bandsicherung 4/BEL

für Holztürstöcke und Stahlzargen inkl. Spanplattenschrauben 21 Stk. 4,5 x 40 Bandsicherung für Holztürstöcke nur in Verbindung mit Bolzenschließblech Art. 6/PSR oder 6/BSR

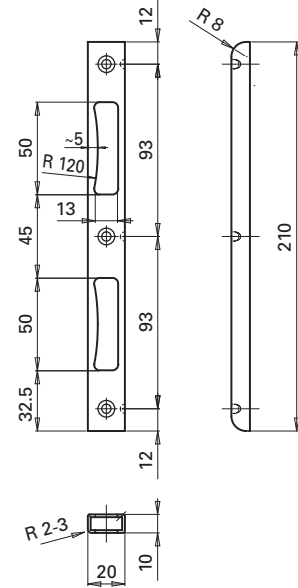
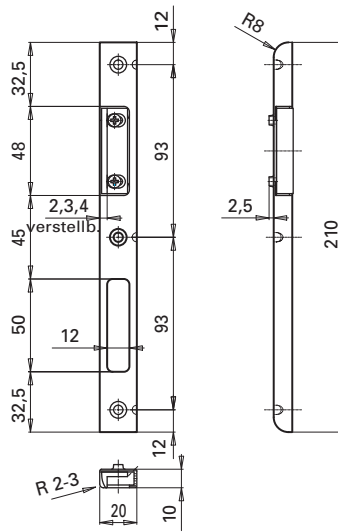
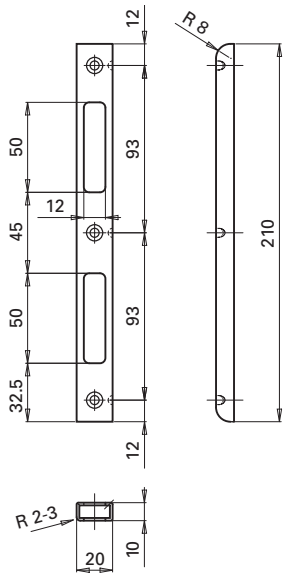
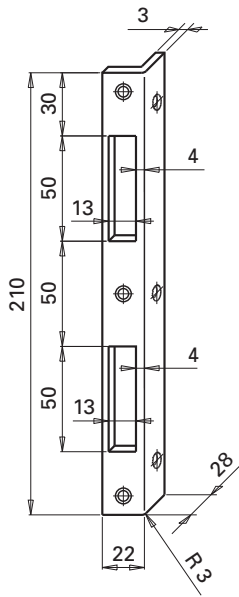
Technische Details

EH-Schließbleche Modell 9/E

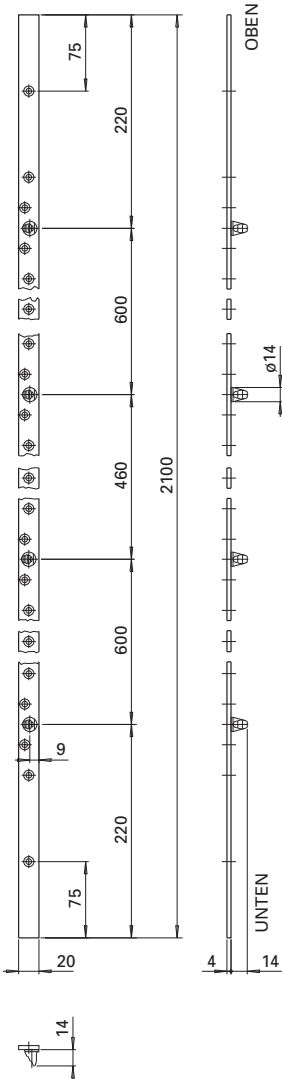
Modell 3/PSR

Modell 3/PSR-V

Modell 3/PSR-B

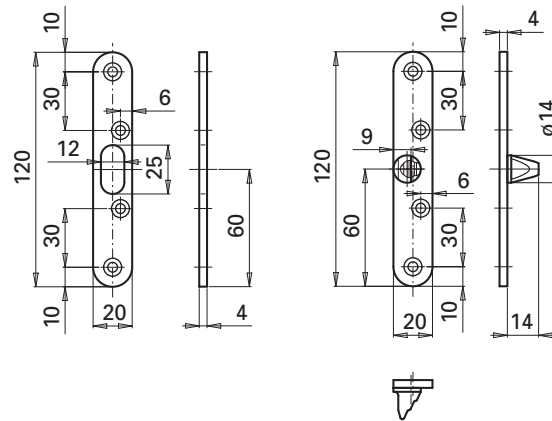


Bandsicherung Modell 4/BEL



Bandsicherung Modell 6/BSR

Modell 4/BR



Bolzenschließblech Modell 6/PSR

