


Felix steht für frisches, unkompliziertes Wohnen – modern und ungekünstelt und trotzdem ausdrucksstark und einladend. Charme beweist das Modell mit dem kleinen Fingergrübchen im Innenteil, das man erst richtig begreifen muss, um es zu erkennen.

Design: THESEVENHINTS



Modell 7352/D70/55 F1-SAT
Preise Seite 313

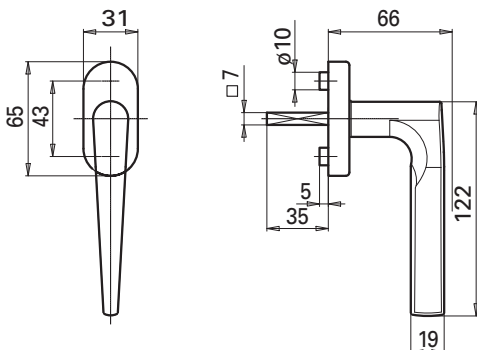
 Passende einbruchhemmende Serien siehe ab Seite 328



Modell 7304HA F1-SAT
mit 90° Rasterung
Preise Seite 313



Technische Details
Halbolive Modell 7304HA



Ausführung
F1-SAT = Aluminium silber eloxiert satiniert

Türstärke 38–43 mm
Sondertürstärken bitte angeben.

Benutzungskategorie
Klasse 2 und 3 (Feuerhemmende Beschläge)
ÖNORM EN 1906

LBH-Ausschreibungsnummer
siehe LG POS.NR. 37PS19*
und LG POS.NR. 37PS43*

 Feuerhemmend
nach ÖNORM B 3859

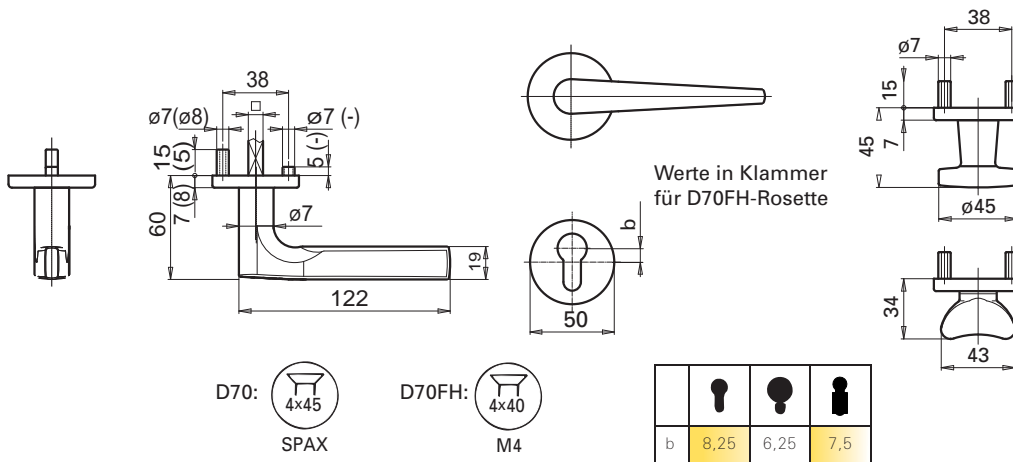
H = ohne Stützansätze
HA = mit Stützansätzen



Modell 7352/1762Z F1-SAT

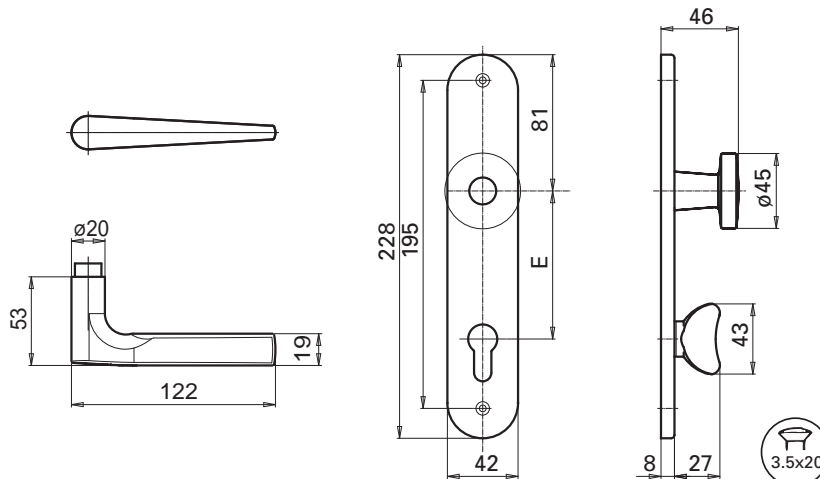
Technische Details
Drücker **Modell 7352**

Rosetten **Modell D70, D70FH** (Montagevariante D siehe Seite 89)



Technische Details
Drücker **Modell 7352**

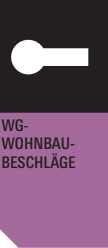
Langschild **Modell 1762Z**



Beschläge

Entfernung E	ÖNORM	DIN	DIN 92	CH-NORM
Buntbart	90	72	92	78
Profilzylinder	88	72	92	78
Rundzylinder	90	74	94	78
WC (WC-Stift)	90/7	78/8*		78/8*
Drückerstift	8,5	8	10**	8

* mit Ausgleichshülse 7/8 Vkt.
** mit Ausgleichshülse 8/10 Vkt.



WG-
WOHNBAU-
BESCHLÄGE