



570/664Si/572 ZAL MS-PVD
 Preise Seite 364



Knopf Modelle 664MSi MS-PVD
 (links) und 964MSi MS-PVD
 (rechts)

Preise Seite 366



970/964Si/972 ZEL MS-PVD
 Preise Seite 364

Wer die Wiener Klassiker aus unserem Programm, die Modelle Elegant und Alt-Wien, wirklich schätzt, der wird sie auch auf seine einbruchhemmende Türe stilgerecht montieren wollen. Und muss dabei keine formalen Abstriche an sicherheitstechnische Auflagen machen. Denn auch die einbruchhemmenden Schilder sind wie die Innentürbeschläge dieser Modelle von uns mit viel Liebe zum Original entwickelt worden.

Design: GRUNDMANN

Technische Details
 Einbruchhemmende Serie ZAL/ZEL



geprüft nach
ÖNORM B 5351-W_B2
 geeignet für Türen nach ENV 1627-WK2
 Reg.Nr. ON-N 2007 096

Ausführungen

- MS-N = Messing hochglanzpoliert unlackiert
- MS-PVD = Messing zirkonitrid beschichtet
- MS-Cr = Messing verchromt
- MS-Cr-SAT = Messing verchromt satiniert

Türstärke 39–43 mm

Sondertürstärken bitte angeben.

Passende Bohrlehre: **192S (orange)**



Die Schilder dieser Serie sind feuerhemmend nach **ÖNORM B 3859** und **DIN 18273FS** (lose Standardlagerung nach 3.1) geprüft. Für eine DIN-geprüfte Garnitur verwenden Sie bitte einen Drücker mit dem Kennzeichen «FH» (z.B. 570FH).

Ausschreibungstext für einbruchhemmende Beschläge Serie ZAL/ZEL

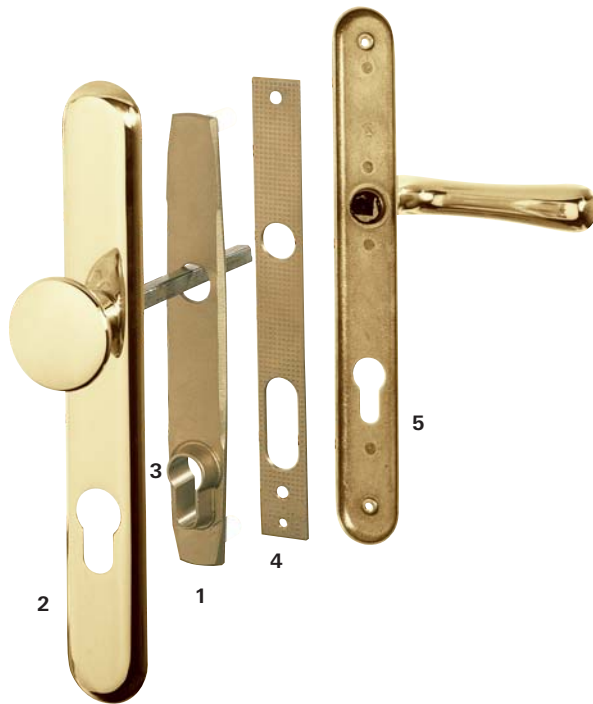
Einbruchhemmender Beschlag, bestehend aus mit Zierschildern überdecktem Schutzschild und Gegenplatte, Schutzschild aus 5 mm dickem Spezialstahl oberflächengehärtet (über 60 HRC), von außen nicht abschraubbar. Gegenplatte aus 3 mm dickem Stahl verzinkt, als Widerlager für die Verschraubung mit drei hochfesten Schraubenschrauben M6. (Zugkraft über 15 kN je Schraube). Zylinderführung Ausführung ZEL, 15 mm nach außen und 4 mm nach innen hochgeschmiedet (Zylinder-Absägeschutz). Zylinderführung Ausführung ZAL schließt bündig mit dem

Benutzungskategorie Klasse 4
 ÖNORM EN 1906

Außenschild ab, nach innen 4 mm hochgeschmiedet. Geprüft nach ÖNORM B5351-W_B2. z.B. 570/572ZEL MS-PVD

LBH-Ausschreibungsnummer

beispielsweise
 Modell 500 siehe **LG POS.NR. 37RA01***
 Modell 900 siehe **LG POS.NR. 37RA03***



Zur Anpassung an den Zylinder ist die Zylinderführung mit 12 oder 15 mm lieferbar (Maß H – siehe Skizze)

1 Schutzschild:

Als Langschild ausgeführt, überdeckt und schützt es das Schloss über die gesamte Höhe. Aus 5 mm starkem, hochfestem, geschmiedetem Spezialstahl; komplett oberflächengehärtet und verzinkt. Von außen nicht abschraubbar, erhöhter Widerstand gegen Aufbiegen, Absägen, Abschlagen etc.

2 Außenschild:

Zierschild aus Aluminium oder Messing; dauerhaft fest-elastisch mit dem Schutzschild verbunden.

3 Zylinderführung:

Die Ausführung ZEL ist im Zylinderbereich auf 15 mm nach außen (auch 12 mm möglich) und 4 mm nach innen (Zylinder-Absägeschutz) hochgeschmiedet, während in der Ausführung ZAL die Zylinderführung nicht über das Außenschild vorsteht.

Spezieller Zylinderabsägeschutz:

Ein Absägen des Zylinders mit der Flachsäge zwischen Schutzschild und Türblatt wird durch diesen besonderen Schutz wirksam verhindert.

4 Gegenplatte:

Aus 3 mm starkem Stahl, verzinkt, dient als Widerlager für die Schraubverbindung.

5 Innenschild:

Zierschild aus Aluminium oder Messing, erlaubt eine modellgerechte Anpassung an Zwischentür- und Fensterbeschläge.

Verschraubung: 3 hochfeste Schrauben M6, von außen nicht zugänglich.

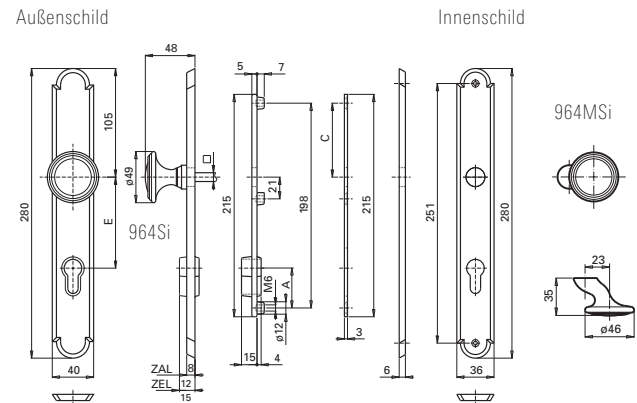
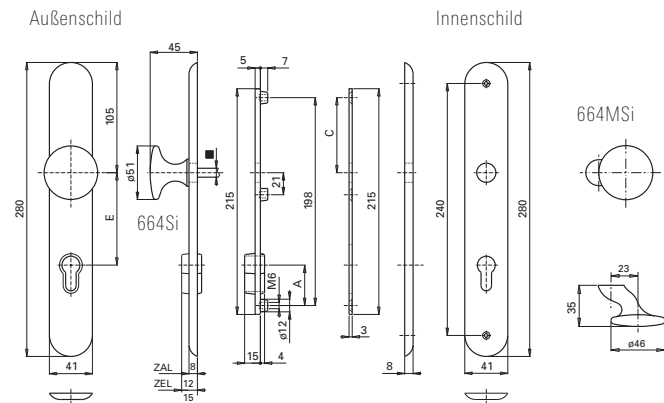
Zugkraft über 15 kN (ca. 1,5 Tonnen) pro Schraube.



Technische Details

Einbruchhemmende Serie **Modell 500 ZAL/ZEL**

Einbruchhemmende Serie **Modell 900 ZAL/ZEL**



EH-Beschläge

Entfernung E	ÖNORM	DIN	DIN 92	CH-NORM
PZ	88	72	92	78
Maß C	71,5	71,5	67,5	65,5
Maß A	38,5	38,5	54,5	54,5
Drückerstift	8,5	8/9 (FH)	10*	8

* mit Ausgleichshülse 8/10Vkt.

Schildlänge 280 mm
 Schildbreite 40 mm
 Schildstärke außen 8 mm
 Schildstärke innen 6 mm

im Zylinderbereich außen:
 Ausführung ZEL 15 mm
 auf Bestellung 12 mm
 Ausführung ZAL 8 mm