



Modell 1052/1062 POL

Preise Seite 301



Passende einbruchhemmende  
Serien ab Seite 330

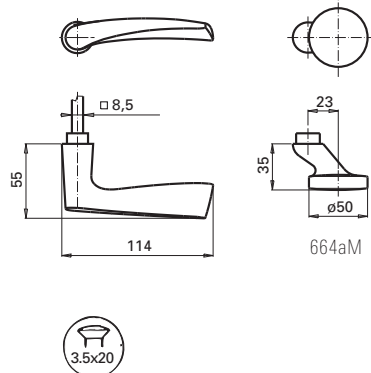
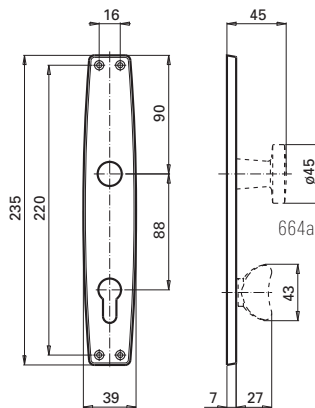
1957 entwarf Ernst Oskwarek das Modell Favorit, das sich zum größten Verkaufserfolg in der Geschichte unseres Unternehmens entwickeln sollte. Es hatte in seiner Blütezeit einen österreichischen Marktanteil von rund 80 Prozent – eine Erfolgsgeschichte, die heutzutage angesichts des differenzierten Angebots kaum mehr vorstellbar ist. Aber nicht nur die Marktbedingungen waren damals andere. Das Modell Favorit war purer Zeitgeist, stand für die sogenannte «2. Moderne» der Nachkriegszeit. Mit dem Revival des 50er und 60er Jahre Designs ist diese Form nun wieder sehr aktuell geworden.

Design: ERNST OSKWAREK

**Technische Details**

Schild **Modell 1062Z**

Drücker **Modell 1052**



**Beschläge**

Entfernung E	ÖNORM	DIN	DIN 92	CH-NORM
Buntbart	90	72	78	78
Profizylinder	88	72	92	78
Rundzylinder	90	74	94	78
WC (WC-Stift)	90/7	78/8*	78/8*	78/8*
Drückerstift	8,5	8	10**	8

\* mit Ausgleichshülse 7/8 Vkt.  
\*\* mit Ausgleichshülse 8/10 Vkt.

**Ausführungen**

- POL = Aluminium hochglanzpoliert
- F1-SAT = Aluminium silber eloxiert satiniert
- F2 = Aluminium neusilber eloxiert

**Türstärke 38–43 mm**

Sondertürstärken bitte angeben.

**Benutzungskategorie**

Klasse 3  
ÖNORM EN 1906

**LBH-Ausschreibungsnummer**

siehe **LG POS.NR. 37PC09\*** und **37PC10\***



Feuerhemmend  
nach ÖNORM B 3859



Modell 1052/D6/55 F1-SAT  
mit Rundrosetten



Modell 1004R F2  
für Kastenfenster



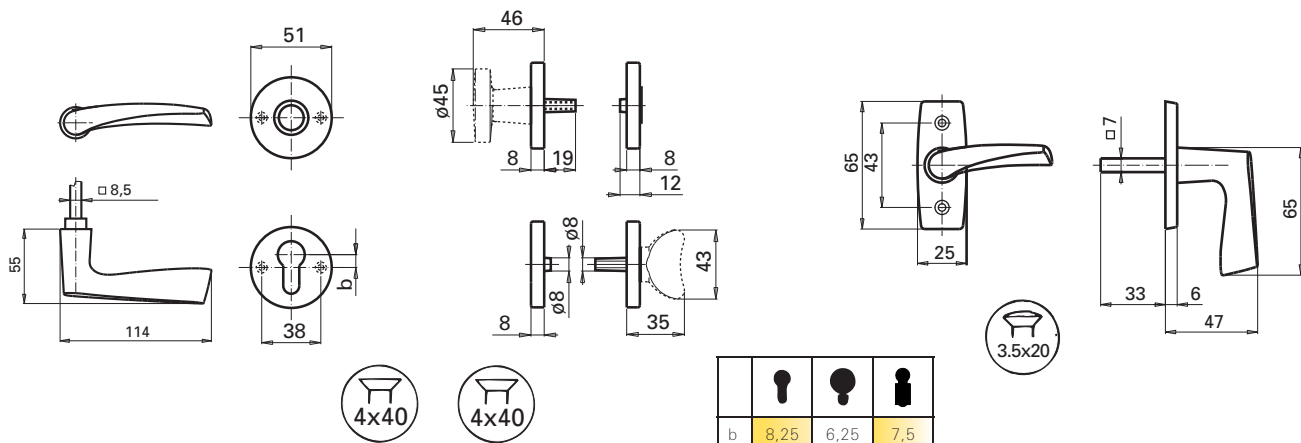
Modell 1020 F2  
für Kastenfenster

**Technische Details**

Drücker **Modell 1052**

Rosette **Modell D6** bzw. **D6FH** (Montagevariante D s. S. 89)

Halbolive **Modell 1004L/R**

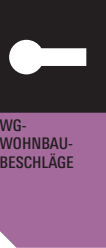
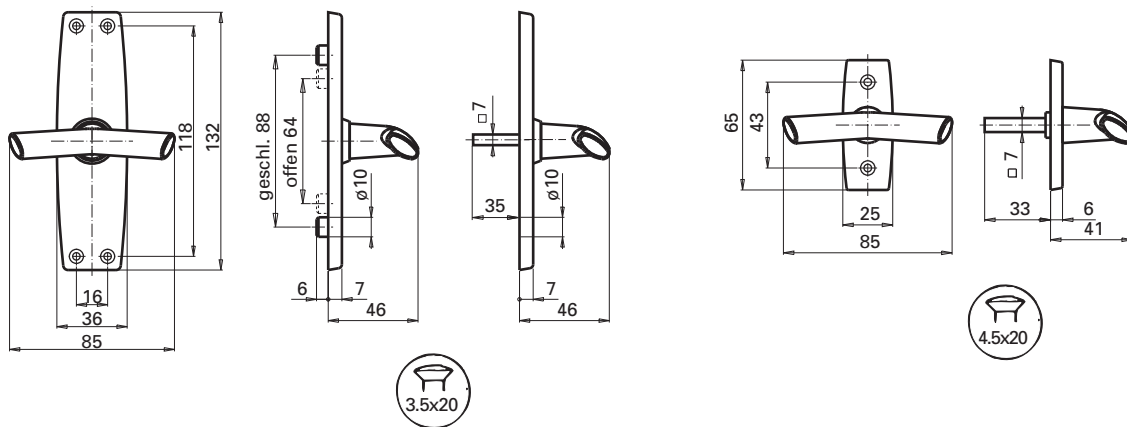


SPAX (D6) M4 (D6FH)

**Technische Details**

Fenstertrieb **Modell 1020** (mit Vierkantstift 7x35 ohne Getriebe)

Triebolive **Modell 1026**



WG-  
WOHNBAU-  
BESCHLÜGE