

GEOS-Beschläge können auch zu DORMA-Glastürschlössern kombiniert werden. Denn es gehört zur Philosophie von GEOS, ein Modell mit möglichst breit gefächerten technischen Optionen auszustatten. Bitte geben Sie bei der Bestellung den Zusatz «für Glastürschlösser» an.



Glastürbeschlag Modell für STUDIO GALA



Glastürbeschlag Modell für STUDIO RONDO

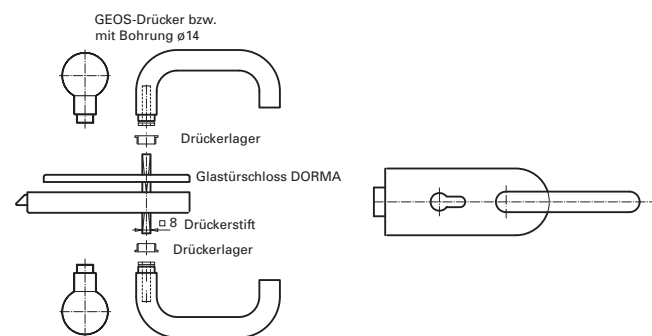
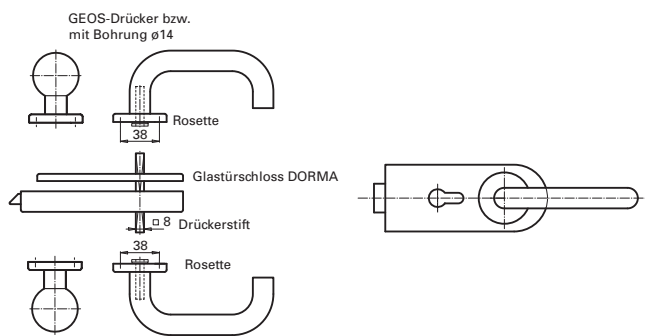


Glastürbeschlag Modell für JUNIOR OFFICE

**Technische Details**

Drücker-Drücker Garnitur mit Rosette

Drücker-Drücker Garnitur ohne Rosette



**Standard-Ausführungen**

F1-SAT = Aluminium silber eloxiert satiniert  
E-SAT = Edelstahl satiniert

**Drückerpaar lose:**

Drückerpaar WG-Wohnbaubeschläge (ohne Rundrosetten) passend zu DORMA-Glastürschlössern, Vkt. 8 mm, mit Drückerlager aus Kunststoff ø16 mm mit Gewinde.

Bei Bestellung bitte Glasstärke und zu welcher Type DORMA-Glastürschloss die Beschläge passen sollen, angeben, z.B. 1 Paar 1752, E-SAT passend zu DORMA-Glastürschloss.

**GEOS-Drückergrt. mit Rundrosetten**

GEOS-Drückergarnituren mit Rundrosetten D6 oder D6K (Kugellager), passend zu DORMA-Glastürschlössern, Vkt. 8 mm, ohne Stützansätze.

Bei Bestellung bitte Glasstärke und zu welcher Type DORMA-Glastürschloss die Beschläge passen sollen, angeben, z.B. 1 Grt. 1754/D6K, E-SAT passend zu DORMA-Glastürschloss Studio Rondo.

**Auch als Wechselgarnitur lieferbar:**

Bitte angeben, ob der Knopf auf der Seite des Schlosses oder auf der Seite der Gegenplatte montiert werden soll.

Für die Knopf-Montage bei einer Wechselgarnitur muss das DORMA-Schloss beigeestellt werden.

