

Drücker für sensorisch-
motorisch behindert Menschen
Modell 1754SM/D6
mit Gleitlager und einseitig
federunterstütztem Drücker
Staatspreis für gute Form 1986
Preise Seite 373

Wer zwei gesunde Beine, zwei geschickte Hände und kräftige Arme hat, kann sich meist gar nicht vorstellen, welche Probleme das Öffnen von Türen für Menschen mit besonderen Bedürfnissen mit sich bringt. Die auf diesen Seiten gezeigten Produkte besitzen einen verlängerten Hebelarm und sind nach ergonomischen Kriterien fachgerecht entwickelt worden. Eine Türe, die mit dem Modell 1754SM ausgestattet ist, können Sie also notfalls auch mit Ihrem Stock öffnen.

Design: GRUNDMANN

Technische Details

Standard-Ausführungen

F1-SAT = Aluminium silber eloxiert satiniert

P-BE = Aluminium pulverbeschichtet (RAL-Standardfarben siehe Seite 31. Weitere Farben gegen Mehrpreis erhältlich.)

E-POL = Edelstahl hochglanzpoliert*

E-SAT = Edelstahl satiniert*

* gilt nicht für 1754SM

Ausschreibungstext

für Holztüren/ Standardgarnituren

GEOS Drückergarnitur speziell für sensorisch-motorisch behinderte Personen, für den Einsatz z.B. in Altersheimen oder Krankenhäusern mit Rundrosetten mit Gleitlager.

Drücker mit Federunterstützung, lockerungsgesicherte, stufenlos einstellbare Drückerverbindung mit Vollvierkantstift, Rosetten mit verdeckt liegender Verschraubung.

Oberfläche Leichtmetall silber eloxiert satiniert (andere Ausführung siehe Modell), z.B. GEOS 1754SM/D6 F1-SAT.

LBH-Ausschreibungsnummer

siehe **LG POS.NR. 37NC01* - 37NC05***

Oberflächenmuster und weitere Hinweise siehe «Erläuterungen», Bestellhinweise siehe Preisteil.



Krankenhausbeschlag
 Modell 1754KH/D6K
 mit Kugellager
 Preise Seite 373



WC-Abstellolive für sensorisch-
 motorisch behinderte Menschen
 Modell 684ASM
 Preise Seite 373

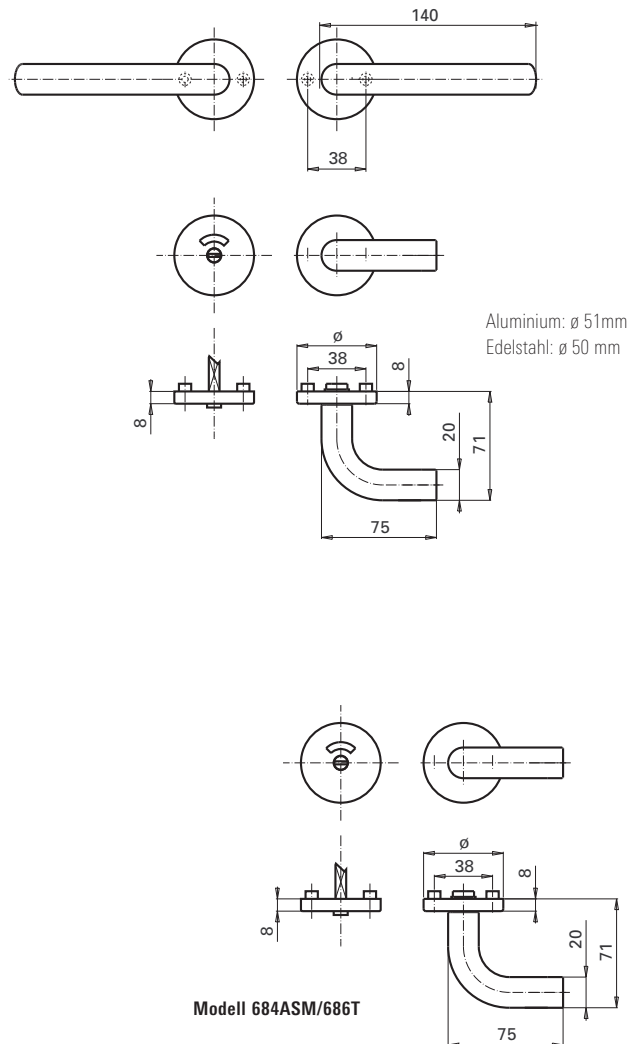
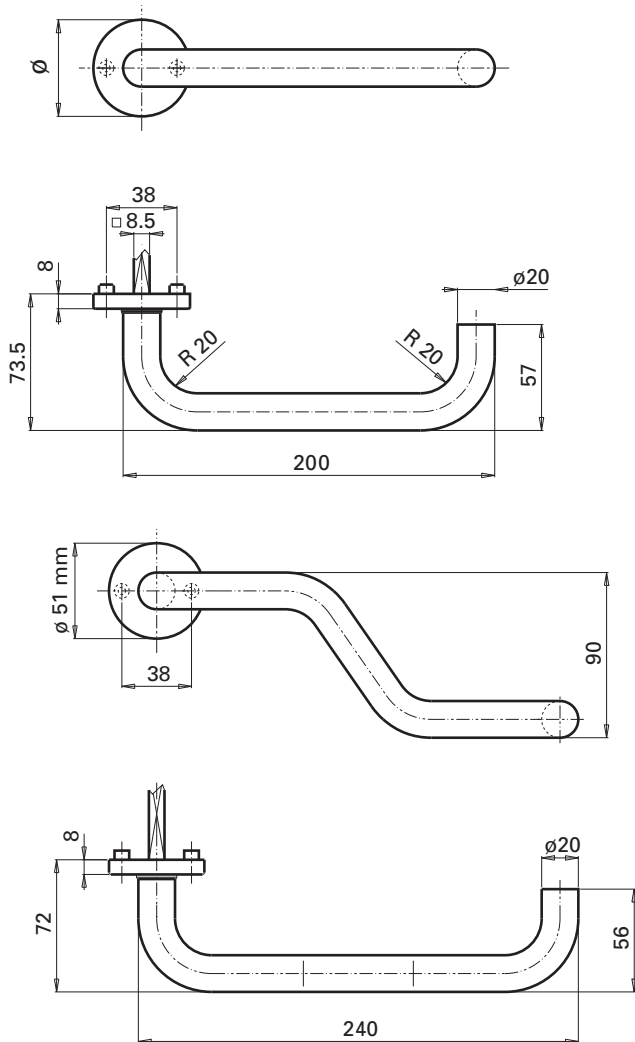
Technische Details

Beschlag **Modell 1754KH/D6K**

Beschlag **Modell 1754SM/D6** (unten)

Beschlag **Modell 1754/D6K/86SM**

Aluminium: \varnothing 51 mm
 Edelstahl: \varnothing 50 mm



Aluminium: \varnothing 51mm
 Edelstahl: \varnothing 50 mm

Modell 684ASM/686T

