

Für Glastüren_Serie 300GT



GRUNDMANN  

Vom Öffnen & Schließen.



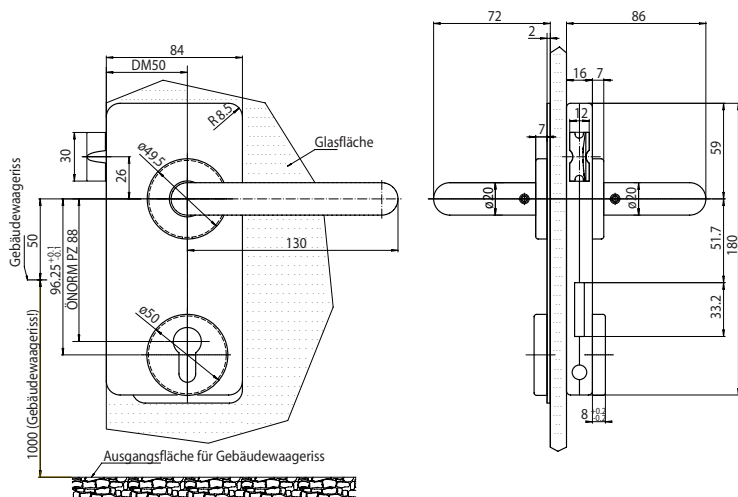
Schloss 320GT

Montageplatte (2 mm) - Anschraubseite

Schloss-Serie 300GT für Glastüren

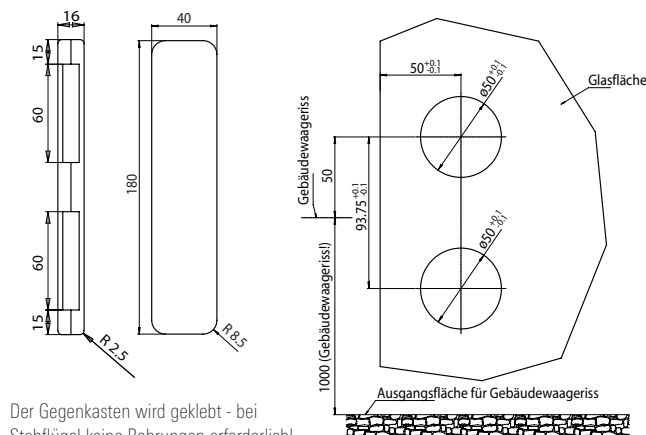
- Für Glastüren nach ÖNORM B 5350
- Material: Edelstahl satiniert (E-SAT)
- Dornmaß: 50 mm
- Passend zu allen ÖNORM-Zargen
- Große Auswahl an passenden Grundmann-Drückern mit D70-Lagerung
- Auch als TAC-Lösung für elektronische Zutrittskontrolle erhältlich (siehe TAC-Preisliste)

Maßskizzen



Skizze der Bohrpositionen

Geeignet ab einer Glasstärke von 6 mm.



Der Gegenkasten wird geklebt - bei Stehflügel keine Bohrungen erforderlich!

Preise

	für Profilzylinder ohne Wechsel 2-tourig		für Profilzylinder mit Wechsel 2-tourig			für WC- und Badtüren, Riegelbetätigung durch Drehknopf, 1-tourig	
	ohne Gegenkasten	mit Gegenkasten	ohne Gegenkasten	mit Gegenkasten		ohne Gegenkasten	mit Gegenkasten
	320GT	320GT/GK	321GT	321GT/GK		340GT	340GT/GK
Schloss solo	98,80	148,80	101,20	151,20		99,60	149,60
Kombinationsbeispiele: Mit Drückergarnitur und Zylinderrosetten					Mit Drückergarnitur und WC-Rosetten		
1752L/D70/55Z	181,80	231,80	184,20	234,20	1752L/D70/86	194,30	244,30
2352L/D70/55Z	181,80	231,80	184,20	234,20	2352L/D70/86	194,30	244,30
2552L/D70/55Z	181,80	231,80	184,20	234,20	2552L/D70/86	194,30	244,30
4352/D70/55Z	198,40	248,40	200,80	250,80	4352/D70/86	210,90	260,90

Modelle 321GT und 321GT/GK lieferbar ab Jänner 2009!

Serie 300GT

Maße in mm	Profilzylinder	WC
Entfernung E	88	90

Ausführung: Edelstahl satiniert (E-SAT)
 Rechts-/Links-Angabe erforderlich.
 Achtung: Die Beschläge werden mit gekürztem Drückerhals geliefert!

Unverbindliche Richtpreise für Originalverpackungseinheiten in Euro, ohne MwSt., Preise 2008 – gültig bis 31.3.2009