

Elektronisches Schloss Serie ELK mit Drückersteuerung.



geprüft nach
EN 179

GRUNDMANN   **TAC**

Innovation öffnet neue Welten.

Ein Schloss mit vielen Einsatzmöglichkeiten

Das Schloss Serie ELK ist ein Antipanikschloss mit geteilter Drückernuss, das an der Außenseite den Drücker elektrisch ansteuert und einkuppelt. Es ist sowohl eine Arbeitsstrom- als auch eine Ruhestromeinstellung möglich. Das Schloss kann bei Außen- und Innentüren eingesetzt werden und erfüllt die Anforderungen an Notausgänge nach EN 179. Ebenso ist der Einsatz an Feuerschutztüren EI₂30 möglich. Der Einsatz bei einbruchhemmenden Türen ist vom Türblatt abhängig und durch den Anwender zu prüfen.

Die Ansteuerung des Schlosses erfolgt bspw.

- mittels Kartenleser
- Schlüsselschalter
- Zahlencodetastatur
- Zeitschaltuhr

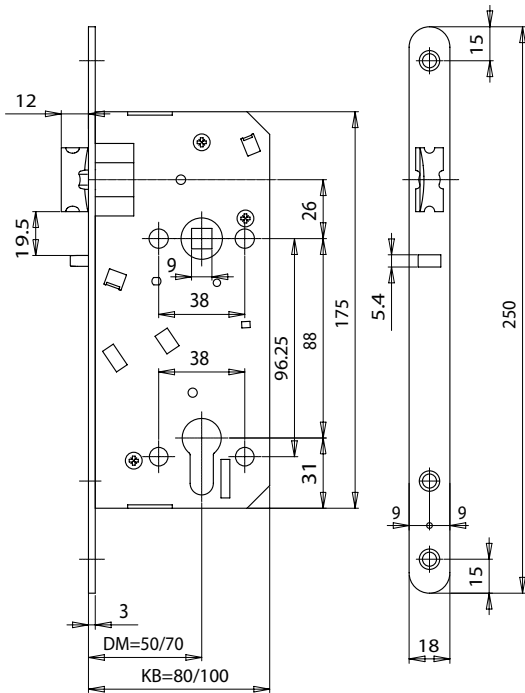
Systemintegration

Die Serie ELK funktioniert im Stand-alone Betrieb oder integriert in Systeme mit

- Gegensprechanlagen
- Zeitschaltuhren
- Fingerscans
- Alarmanlagen
- Abrechnungsfunktionen
- Zahlencodes
- Gebäudemanagement-Funktionen



Die mechanische Schließfunktion der Schlösser bei Stromausfall ist gegeben (= höchste Sicherheit).



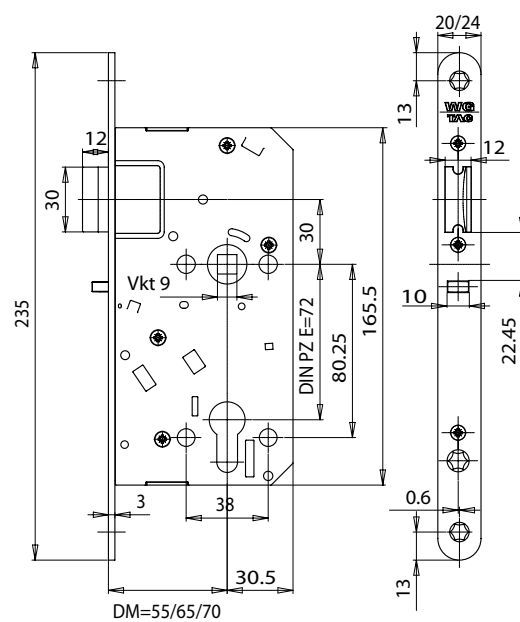
Modell 365 (ÖNORM)
mit Fallenfixierung

Ausführungen

Die elektromechanischen Schlösser der Serie ELK sind in den Dornmaßen 50 und 70 mm nach ÖNORM B 5350, sowie in den Dornmaßen 55, 65 und 70 mm nach DIN 18251 lieferbar. Sie sind für einen Notöffnungszylinder vorgerichtet und in den Entfernungen 88 mm/ÖNORM und 72 mm/DIN verfügbar. Auch sind sie serienmäßig für Fluchtwege nach EN 179 mit Funktion B (C) geeignet.

Technische Eigenschaften

- Das Schloss entspricht in seinen Maßen der ÖNORM B 5350 bzw. der DIN 18251. Beide verfügen über eine elektromotorische Ansteuerung der Kupplung.
- Das Schloss nach ÖNORM besitzt eine Fallenarretierung, das Schloss nach DIN-Norm verfügt über eine Riegelfalle mit einem Ausschluss von 20 mm. Es erfüllt somit die Vorgaben der Klasse 3 nach DIN 18251. Durch die geteilte Schlossnuss ist das Schloss für Notausgangstüren nach EN 179 einsetzbar, d.h. die Tür kann von innen immer über den Drücker geöffnet werden.
- Eine Notöffnung von außen über einen Halbzylinder ist möglich.
- Der Austausch von mechanischen Schlössern nach ÖNORM oder DIN-Norm ist daher ohne wesentliche Nacharbeit möglich, jedoch ist der Anschluss an eine Stromquelle erforderlich.
- Optional steht eine Ansteuerung bestehend aus einer Steuerung mit einem integriertem Netzteil als gesamte Einheit zur Verfügung.



Modelle 375 (DIN) und 385 (CH-NORM)
mit Fallenverriegelung und -fixierung